

АДМИНИСТРАЦИЯ МУНИЦИПАЛЬНОГО ОБРАЗОВАНИЯ
ТЕМРЮКСКИЙ РАЙОН

ПОСТАНОВЛЕНИЕ

от 03.05.2014

№ 781

г. Темрюк

О внесении изменений в постановление администрации муниципального образования Темрюкский район от 12 мая 2015 года № 456 «Об утверждении схемы размещения рекламных конструкций»

В соответствии с частью 5.8 статьи 19 Федерального закона от 13 марта 2006 года № 38-ФЗ «О рекламе», постановлением главы администрации (губернатора) Краснодарского края от 27 августа 2013 № 926 «Об утверждении Порядка согласования проектов схем размещения рекламных конструкций на территории муниципальных образований Краснодарского края и о внесении изменений в постановление главы администрации Краснодарского края от 15 июня 2006 года № 458 «О департаменте по архитектуре и градостроительству Краснодарского края», руководствуясь статьей 8 Устава муниципального образования Темрюкский район, п о с т а н о в л я ю:

1. Внести в постановление администрации муниципального образования Темрюкский район от 12 мая 2015 года № 456 «Об утверждении схемы размещения рекламных конструкций» следующие изменения:

1) дополнить приложение к постановлению схемой размещения рекламных конструкций на территории морского порта Кавказ (прилагается);

2) пункт 4 постановления изложить в следующей редакции: «4. Контроль за выполнением настоящего постановления возложить на заместителя главы муниципального образования Темрюкский район Е.П. Пронько.».

2. Отделу по взаимодействию со СМИ (Кистанова) официально разместить (опубликовать) настоящее постановление на официальном сайте муниципального образования Темрюкский район в информационно-телекоммуникационной сети «Интернет».

3. Постановление вступает в силу на следующий день после его официального опубликования.

Глава муниципального образования
Темрюкский район



Ф.В. Бабенков

ПРИЛОЖЕНИЕ

УТВЕРЖДЕНА

постановлением администрации
муниципального образования
Темрюкский район
от 23.09.2017 № 789

**Муниципальное унитарное предприятие
Муниципального образования Темрюкский район
"Архитектура и градостроительство"**

(Свидетельство № 1449.01-2012-2352047974-П-133 о допуске к определенному виду или видам работ,
которые оказывают влияние на безопасность объектов капитального строительства)

Проектная документация

**Схема размещения рекламных конструкций
на территории морского порта Кавказ**

И.о. директора
МУП МО ТР "АиГ"

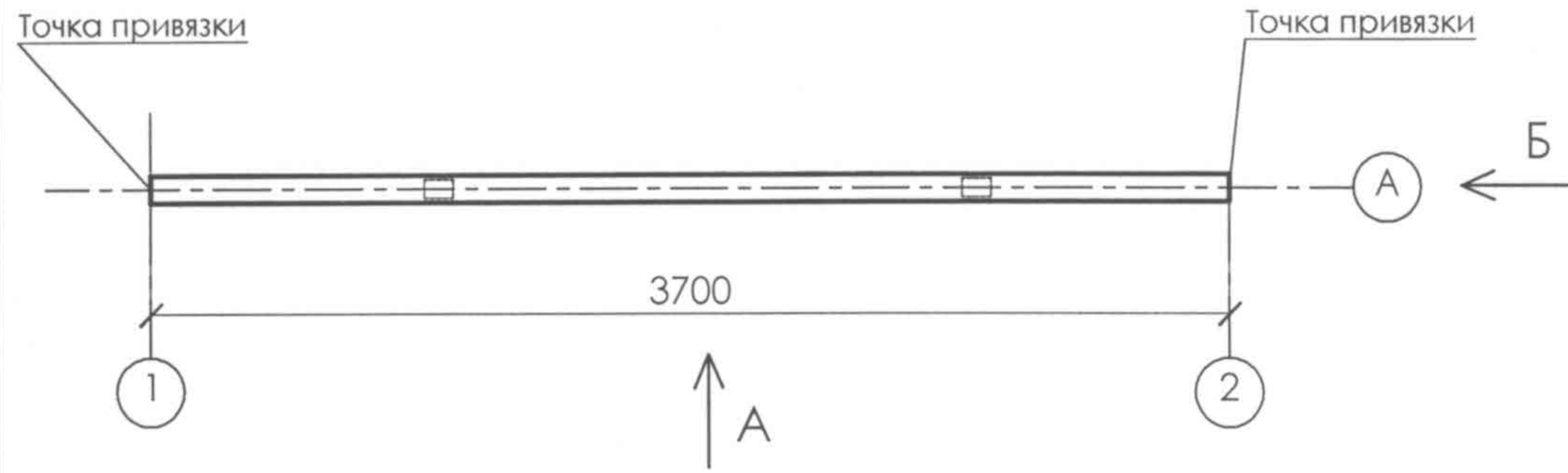
Макарчук С.В.

Руководитель
проектной группы

Черникова Е.П.

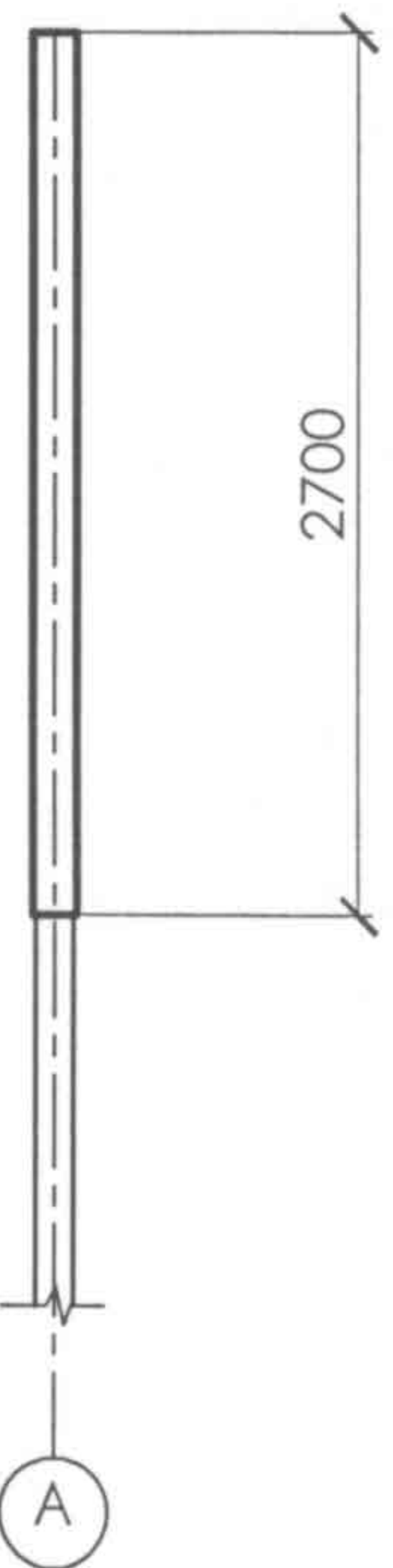
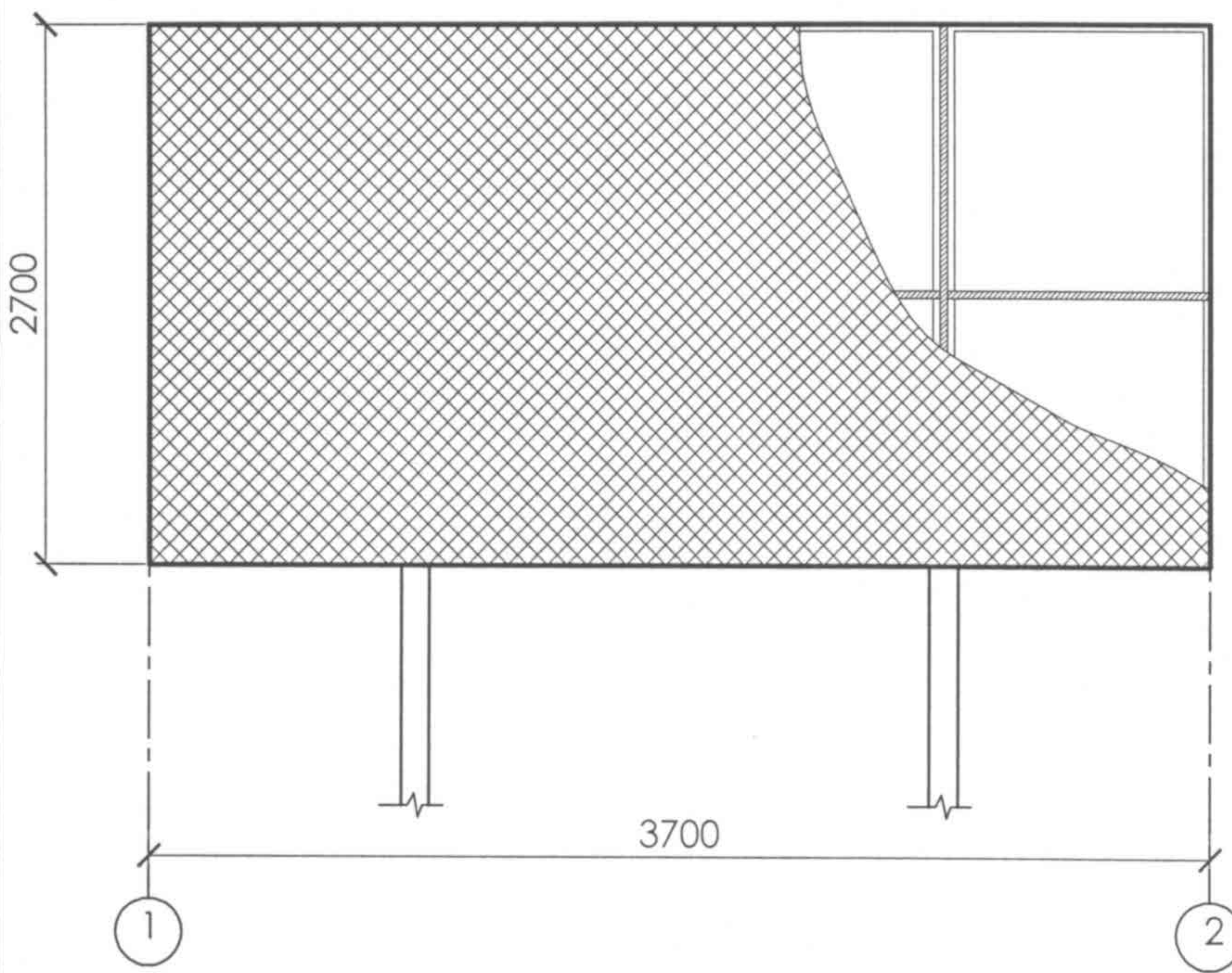
г. Темрюк
2017 г.

2. Общий вид рекламной конструкции "Сити-борд"



Вид А

Вид Б



Согласовано

Инв. № подл. Подп. и дата

Взам. инв. №

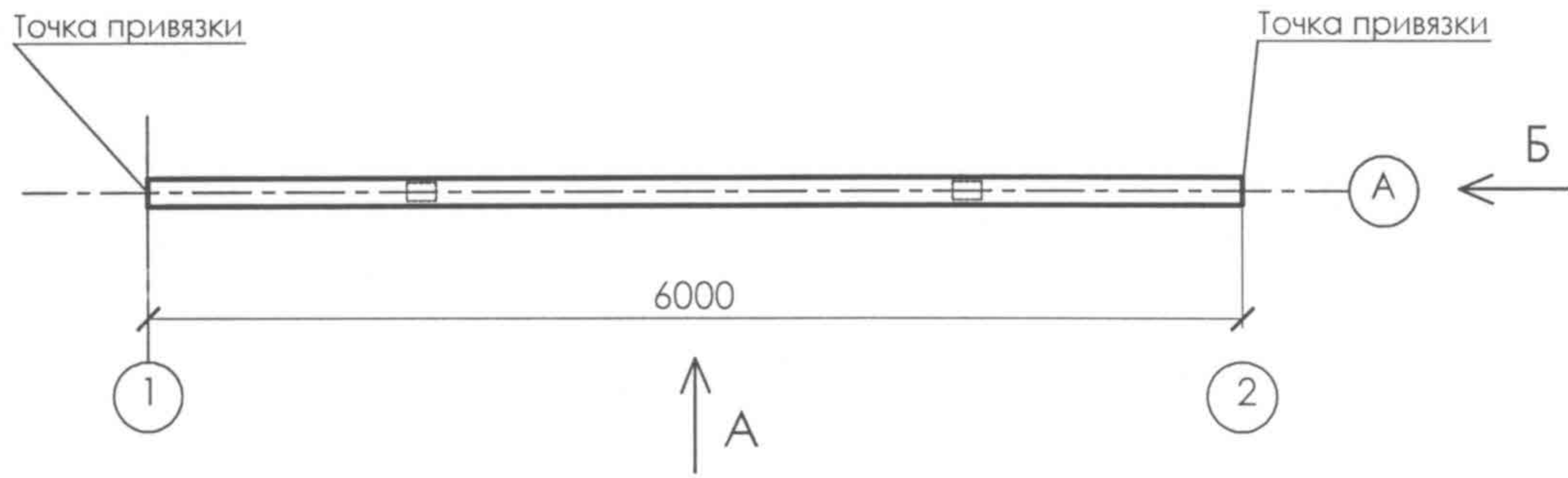
Изм.	Кол.уч.	Лист	№ док.	Подп.	Дата

17-002-.....

Лист

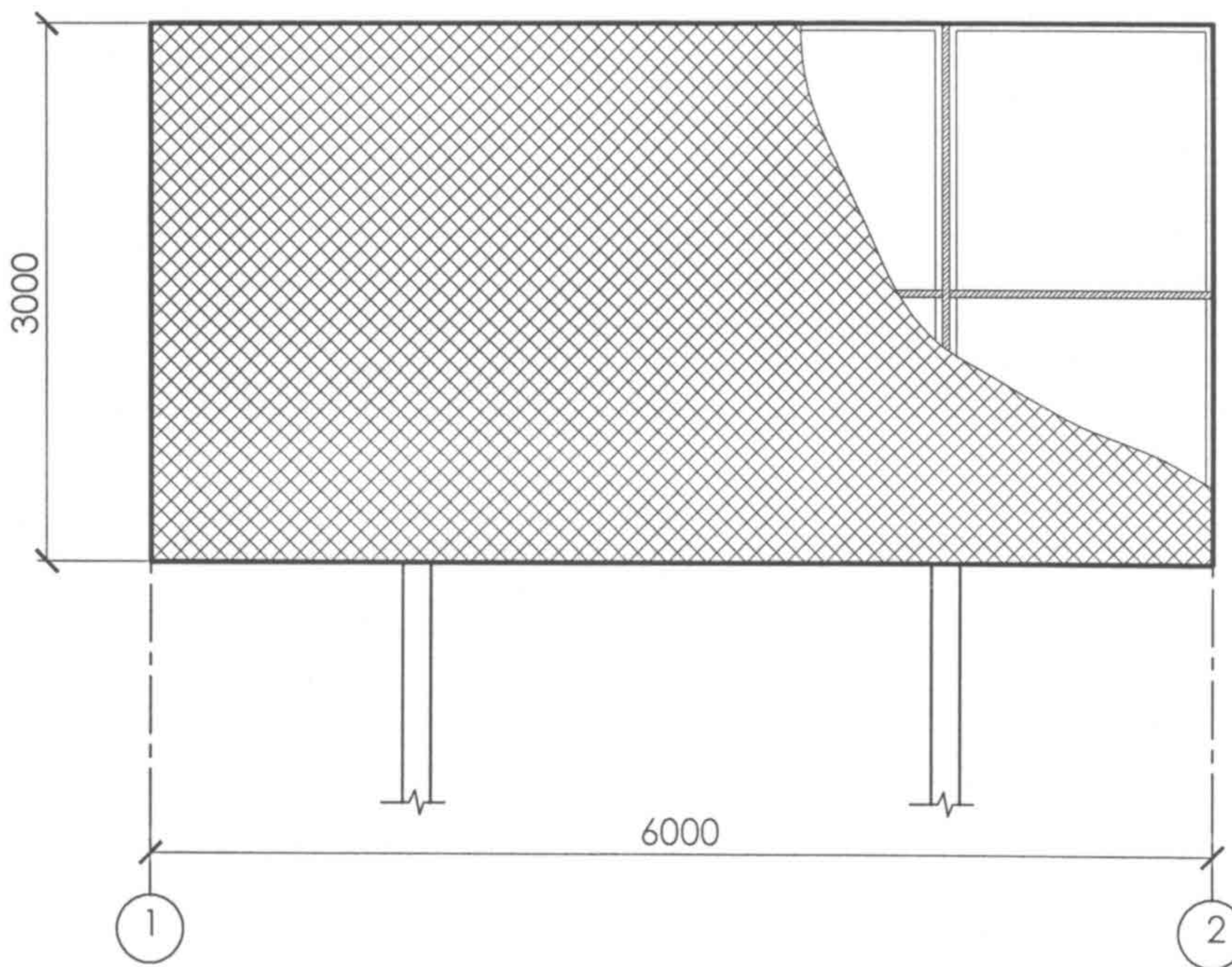
9

Общий вид рекламной конструкции "Билборд"



Вид А

Вид Б



Согласовано

Взам. инв. №

Подп. и дата

Инв. № подл.

1. Монтажно-строительные работы по установке и эксплуатации средств наружной рекламы выполняются в соответствии с проектной документацией организациями, имеющими лицензии на проведение этих работ.

2. Устройство фундаментов рекламных конструкций и проведение других земляных работ при установке рекламы проводятся на основании ордера на производство земляных работ, оформляемого в установленном порядке.

3. Производство работ по установке и ликвидации средств наружной рекламы должно выполняться в соответствии с требованиями ВСН 37-84. При устройстве рекламных конструкций необходимо соблюдать требования ГОСТ Р 52044-2003, а подрядной организации иметь свидетельство о допуске к определенному виду или видам работ, которые оказывают влияние на безопасность объектов капитального строительства (СРО).

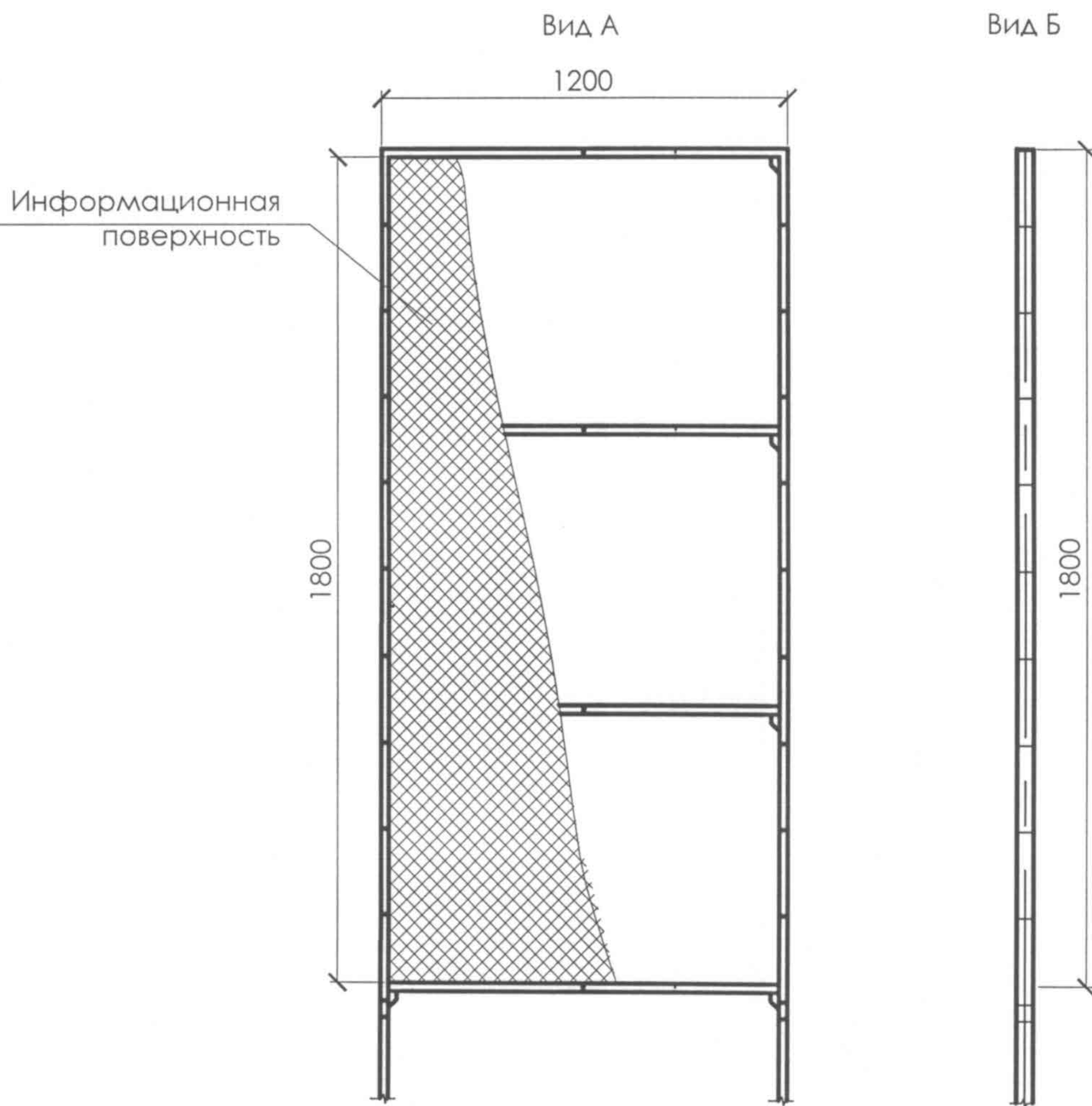
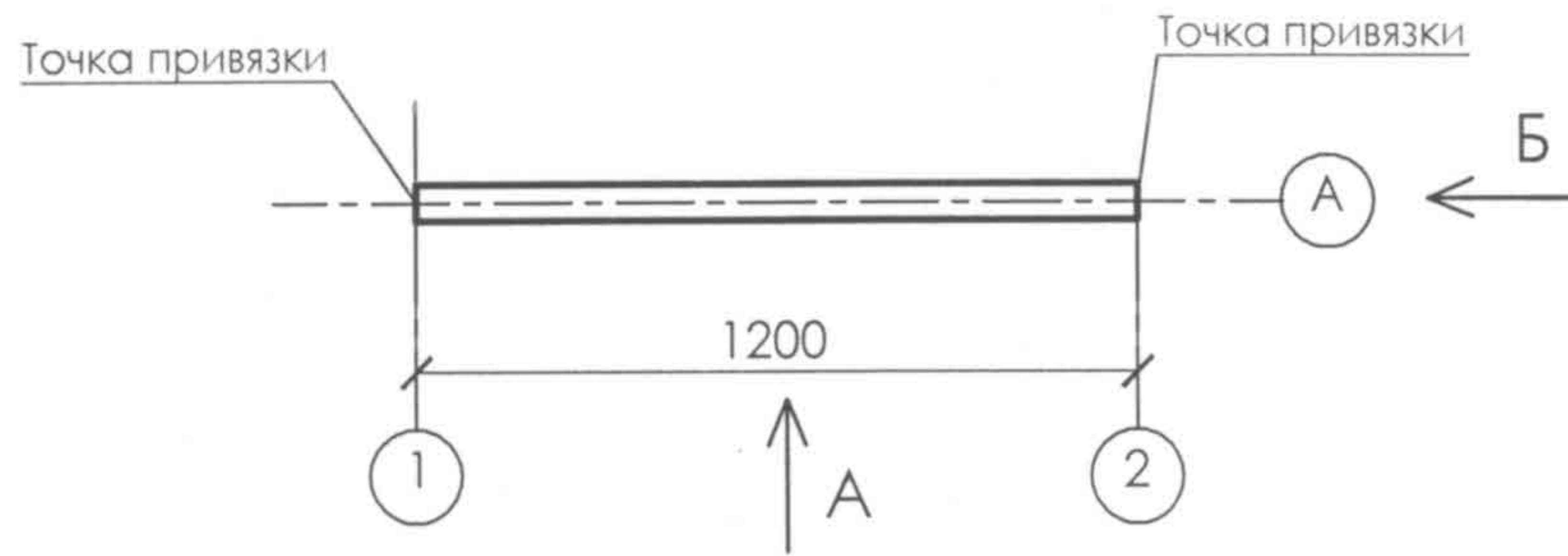
Изм.	Кол.уч.	Лист	№ док.	Подп.	Дата

17-002-••••

Лист

8

3. Общий вид рекламной конструкции "Пилон"



Согласовано

Инв. № подл.	Подп. и дата	Взам. инв. №

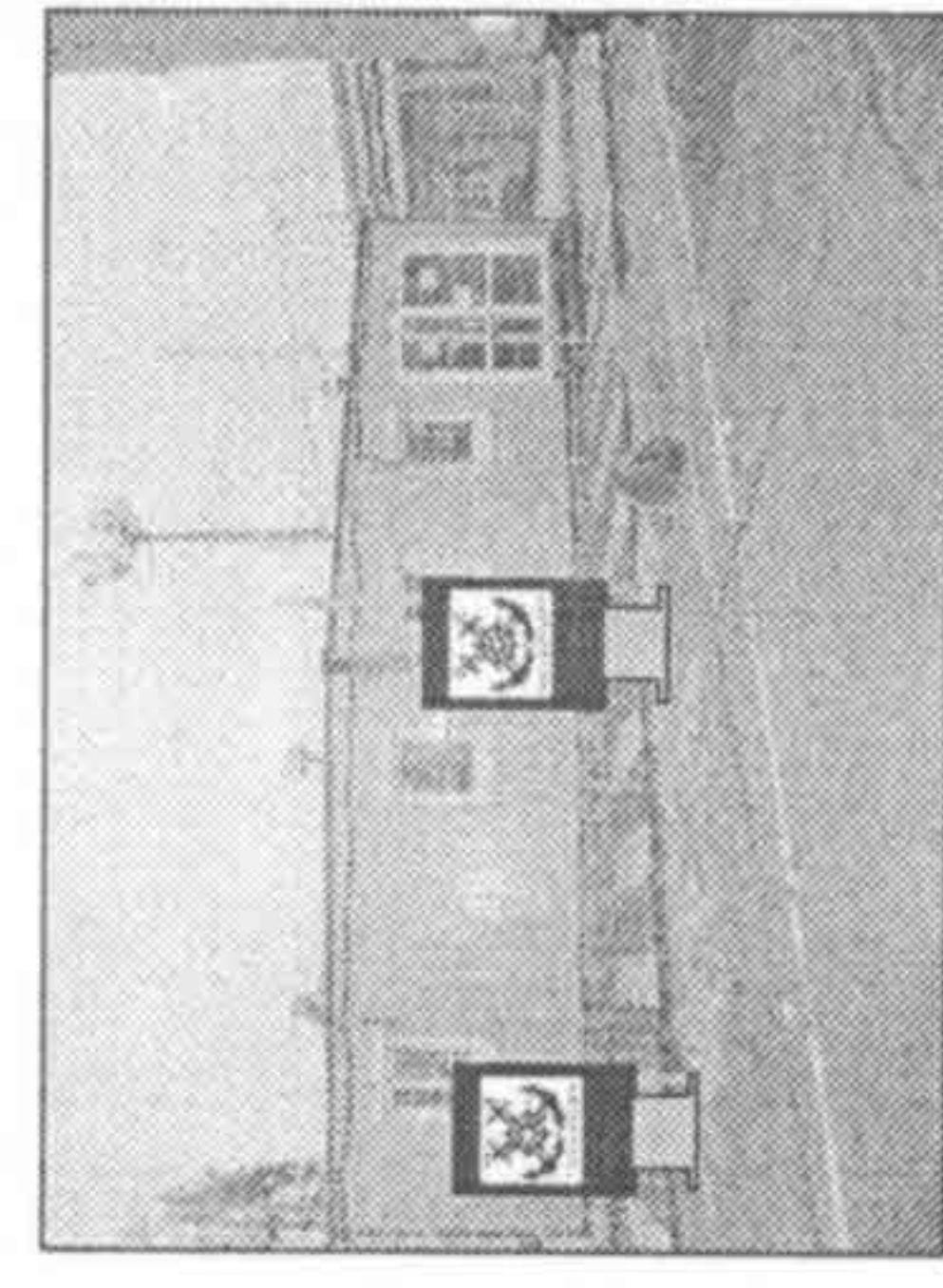
Изм.	Кол.уч.	Лист	№ док.	Подп.	Дата

17-002-.....

Схема размещения рекламных конструкций на Участке № 4 ("Берегоукрепление 2-го района Северное"), М 1:500

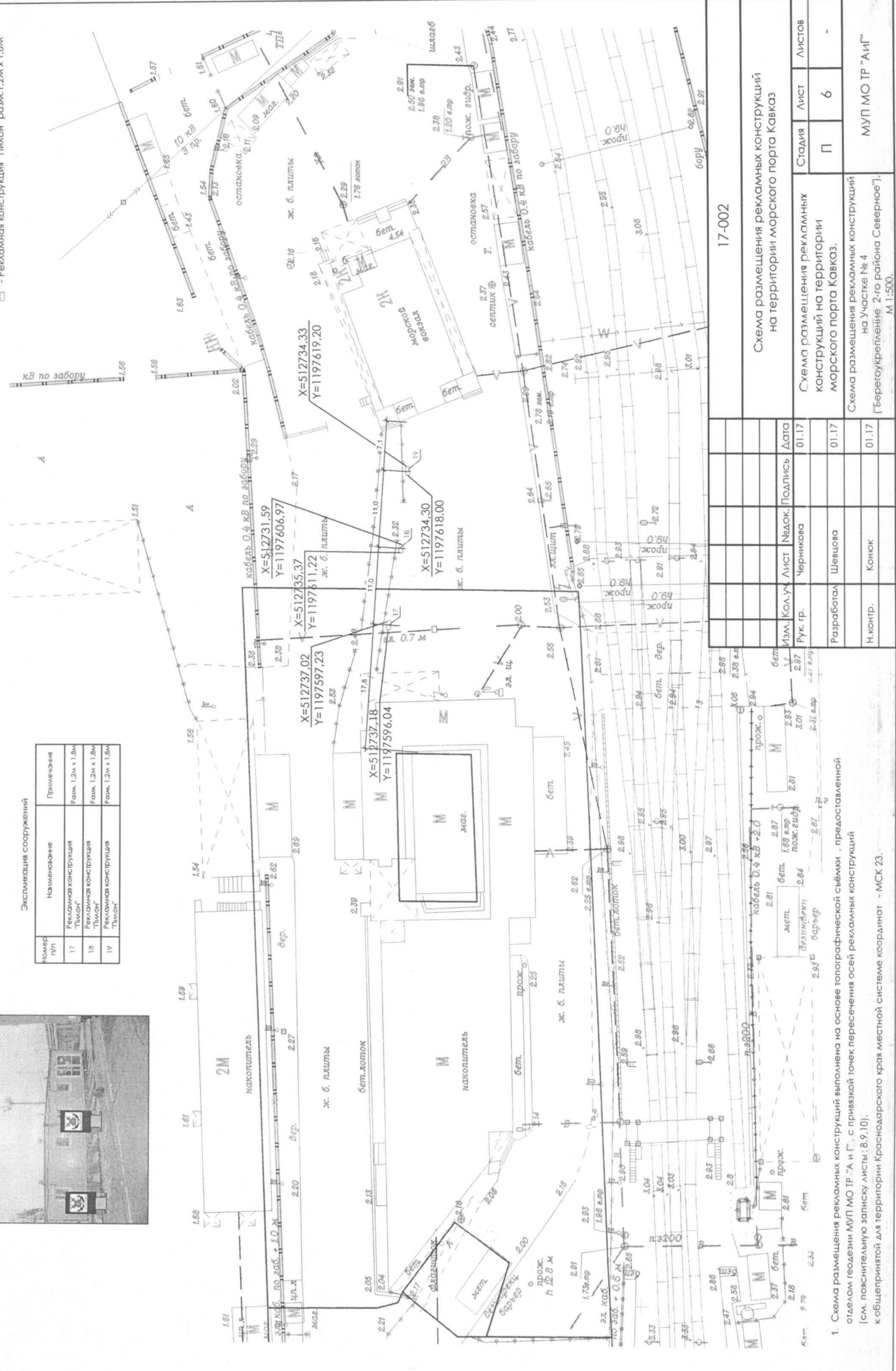
Условные обозначения:

□ - Рекламная конструкция "Пилон" разм. 1,2м x 1,8м



Номер п/п	Наименование	Примечание
17	Рекламная конструкция "Пилон"	Разм. 1,2м x 1,8м
18	Рекламная конструкция "Пилон"	Разм. 1,2м x 1,8м
19	Рекламная конструкция "Пилон"	Разм. 1,2м x 1,8м

Экспликация сооружений



Изм.	Кол.уч.	Лист	Подпись	Дата
		Черникова		01.17
		Шевацова		01.17
		Конюк		01.17

Изм.	Лист	Листов
	П	6

Инв. № подл.	Лист	Листов
	П	6

Взам. инв. №	Лист	Листов
	П	6

ПОЛН. И ДАТА	Лист	Листов
	П	6

Схема размещения рекламных конструкций на территории морского порта Кавказ	Лист	Листов
	П	6

Схема размещения рекламных конструкций на территории морского порта Кавказ.	Лист	Листов
	П	6

Схема размещения рекламных конструкций на Участке № 4 ("Берегоукрепление 2-го района Северное").	Лист	Листов
	П	6

1. Схема размещения рекламных конструкций выполнена на основе топографической съемки, предоставленной отделом геодезии МУП МО ТР "А и Г", с привязкой точек пересечения осей рекламных конструкций к общепринятой для территории Краснодарского края местной системе координат - МСК 23.

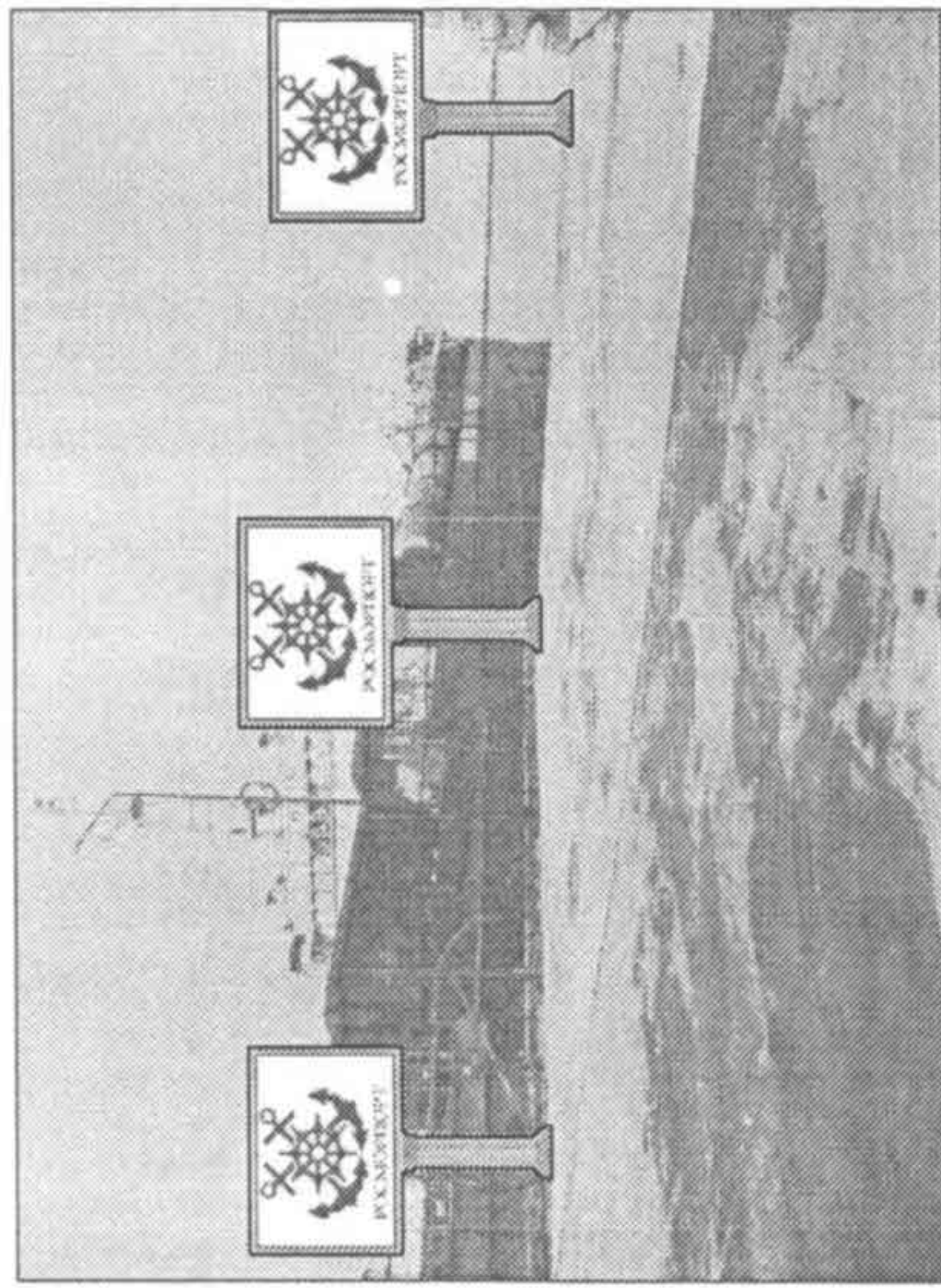
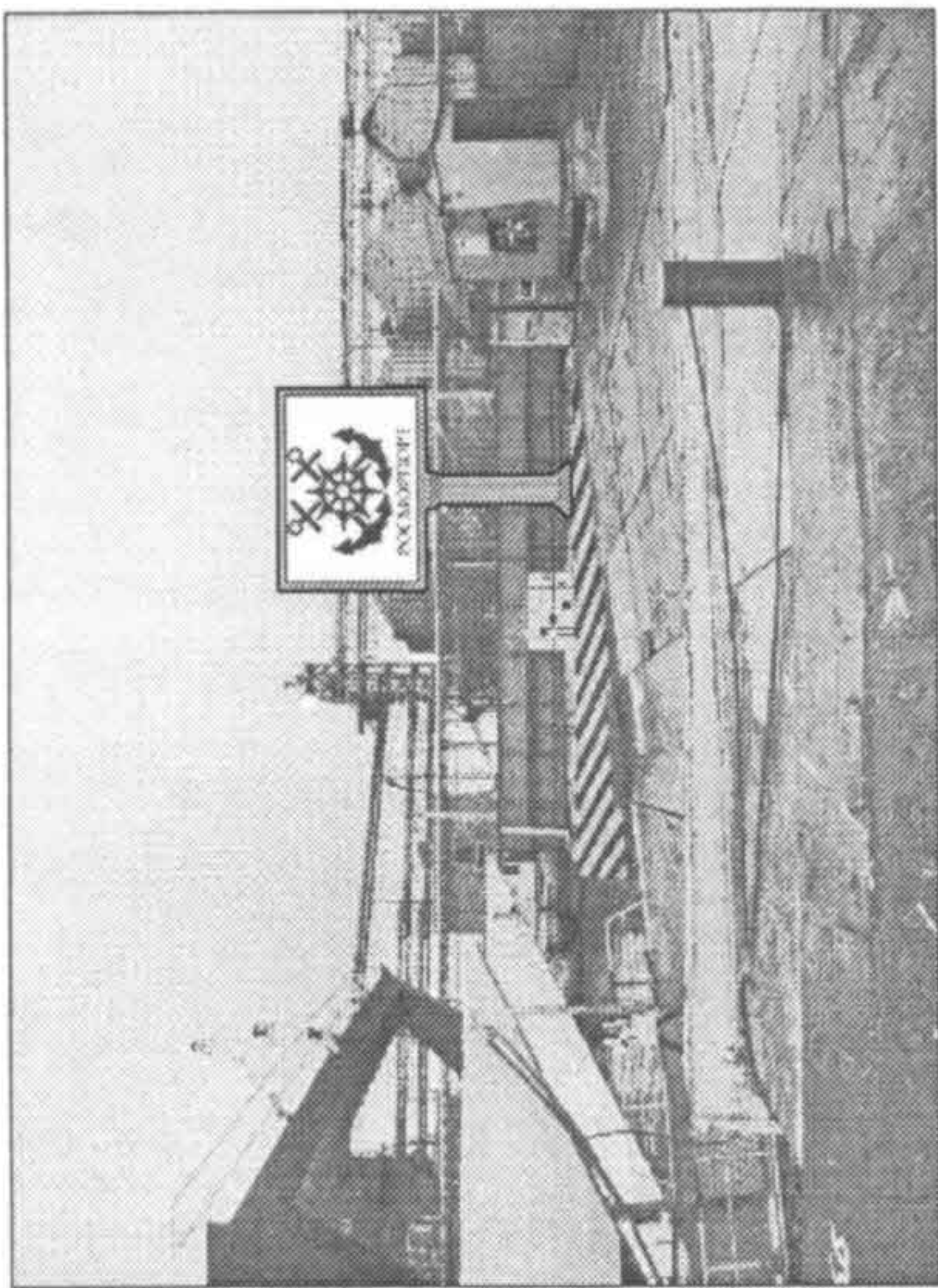
МУП МО ТР "АиГ"

Схема размещения рекламных конструкций на Участке № 3 ("Берегоукрепление 2-го района Северное"), М 1:500



Условные обозначения:

- Рекламная конструкция "Сити-борд" разм. 3,7 м x 2,7 м
- Рекламная конструкция "Билборд" разм. 6 м x 3 м



Экспликация сооружений

Номер п/п	Наименование	Примечание
13	Рекламная конструкция "Билборд"	Разм. 6 м x 3 м
14	Рекламная конструкция "Билборд"	Разм. 6 м x 3 м
15	Рекламная конструкция "Сити-борд"	Разм. 3,7 м x 2,7 м
16	Рекламная конструкция "Сити-борд"	Разм. 3,7 м x 2,7 м

1. Схема размещения рекламных конструкций выполнена на основе топографической съёмки, предоставленной отделом геодезии МУП МО ТР "А и Г", с привязкой точек пересечения осей рекламных конструкций (см. пояснительную записку листов: 8,9,10).

к общепринятой для территории Краснодарского края местной системе координат - МСК 23.

X=512709,10
Y=1197463,40

17-002

Схема размещения рекламных конструкций на территории морского порта Кавказ

Схема размещения рекламных конструкций на территории морского порта Кавказ.

Схема размещения рекламных конструкций на Участке № 3 ("Берегоукрепление 2-го района Северное"); М 1:500.

Изм.	Кол.уч.	Лист	Недоп.	Подпись	Дата
				Черникова	01.17
				Шевцова	01.17
				Конюк	01.17

Стадия	Лист	Листов
П	5	-

МУП МО ТР "А и Г"

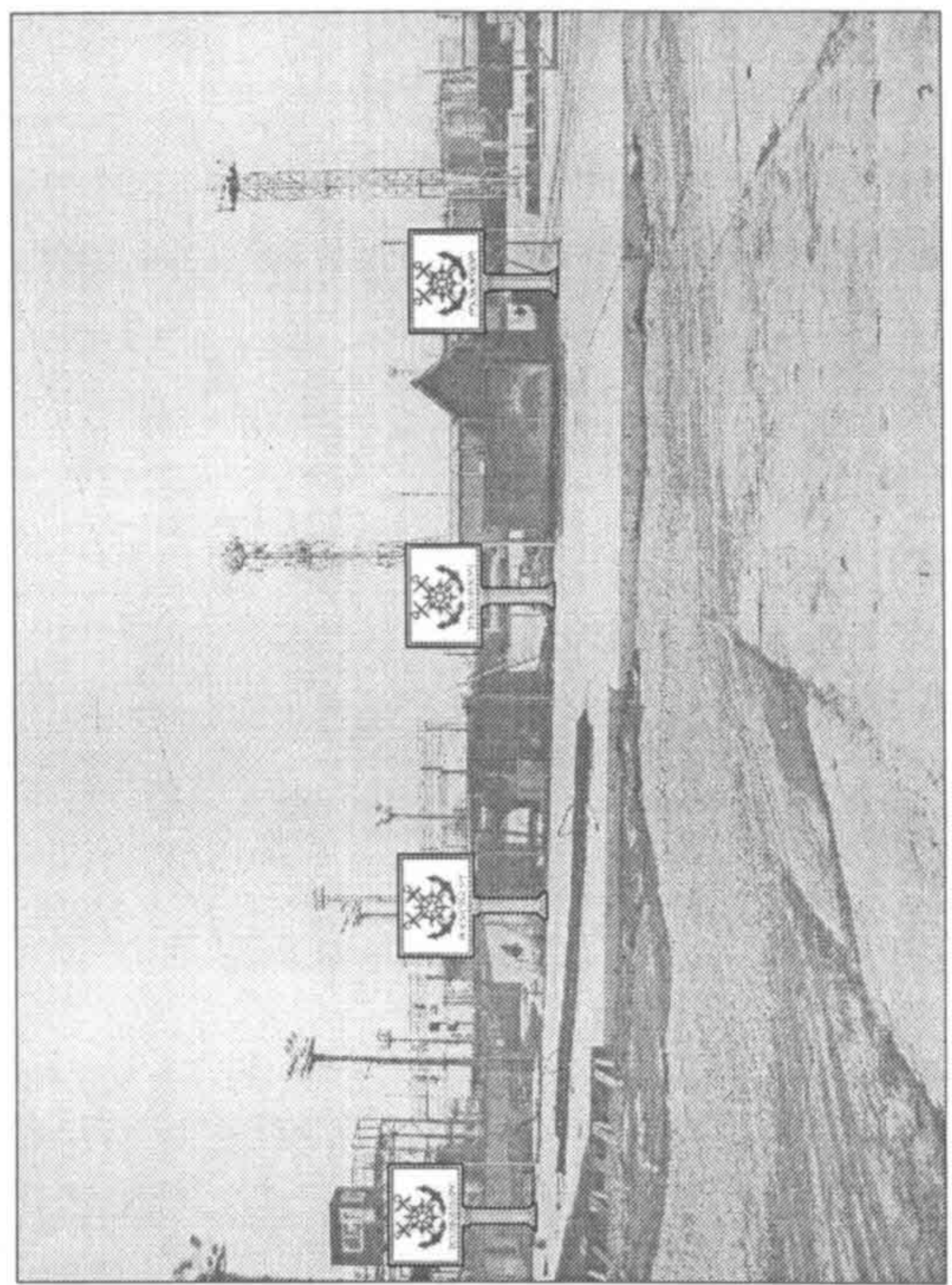
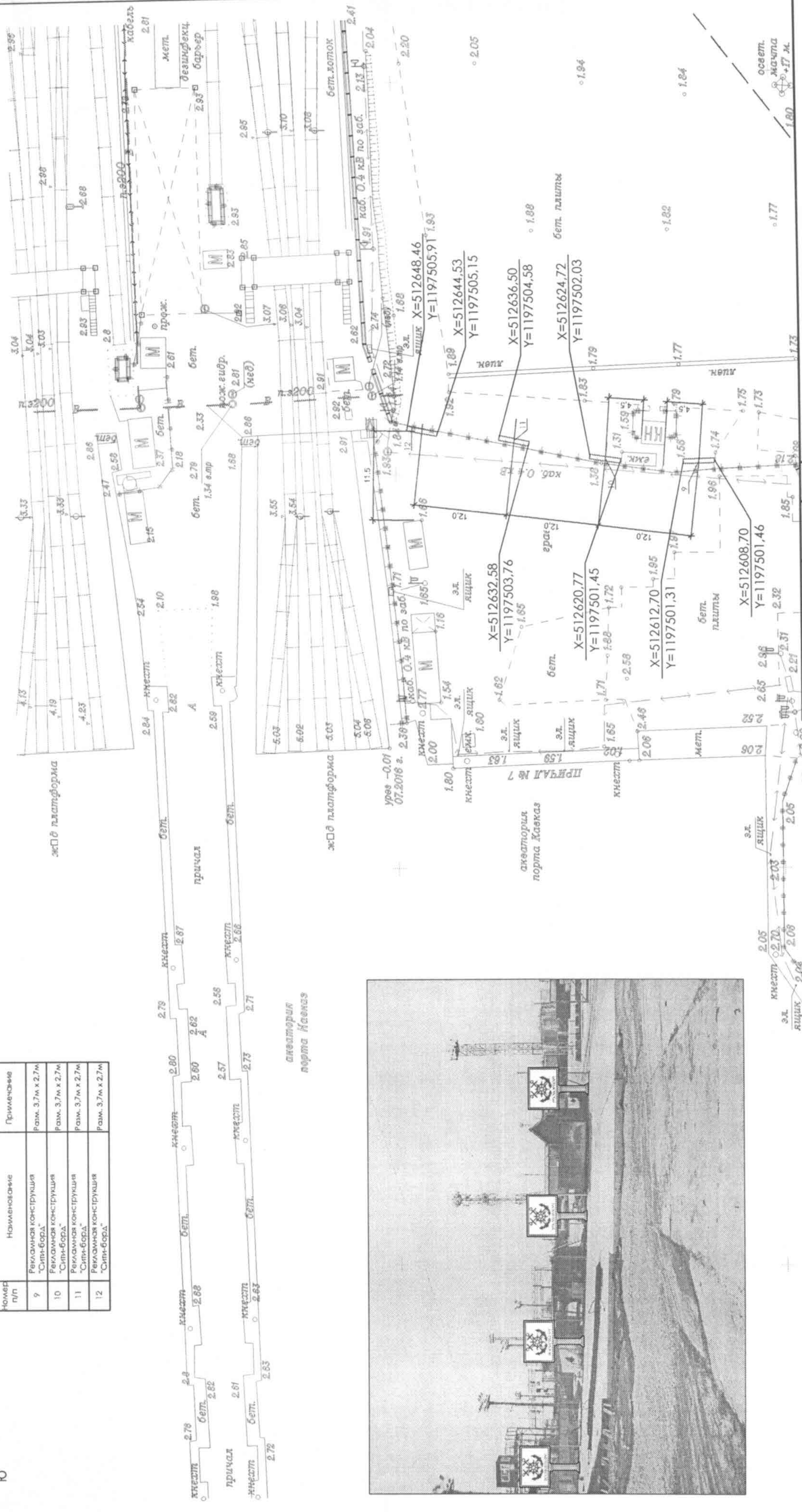
Инв. № подл. ПОЛП. И АСТА. ВЗМ. ИНВ. №

Схема размещения рекламных конструкций на Участке № 2 ("Берегоукрепление в корне пирса № 6"), М 1:500



Экспликация сооружений

номер п/п	Наименование	Примечание
9	Рекламная конструкция "Сити-борд"	Разм. 3,7м x 2,7м
10	Рекламная конструкция "Сити-борд"	Разм. 3,7м x 2,7м
11	Рекламная конструкция "Сити-борд"	Разм. 3,7м x 2,7м
12	Рекламная конструкция "Сити-борд"	Разм. 3,7м x 2,7м



Условные обозначения:

- Рекламная конструкция "Сити-борд" разм. 3,7м x 2,7м

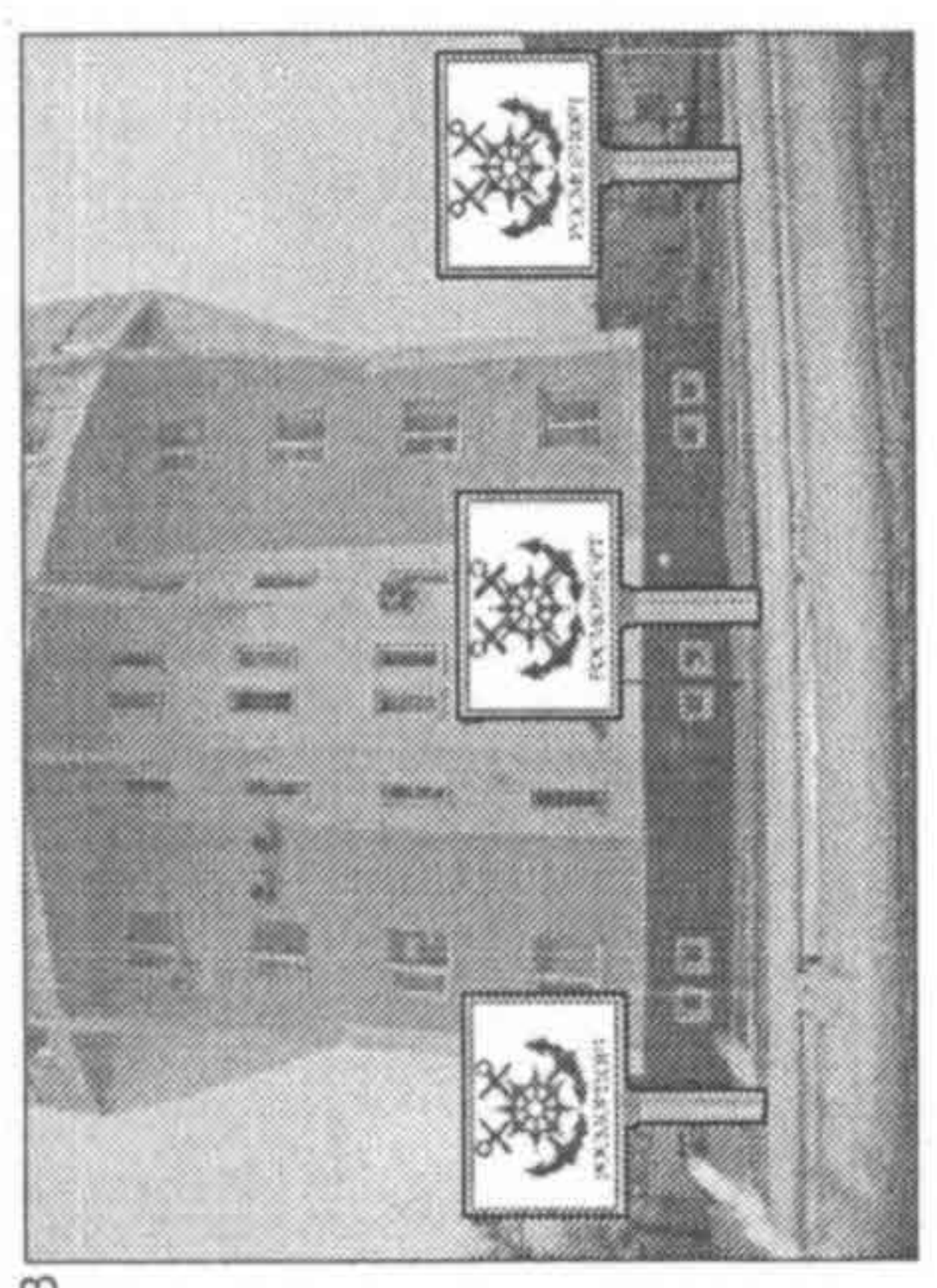
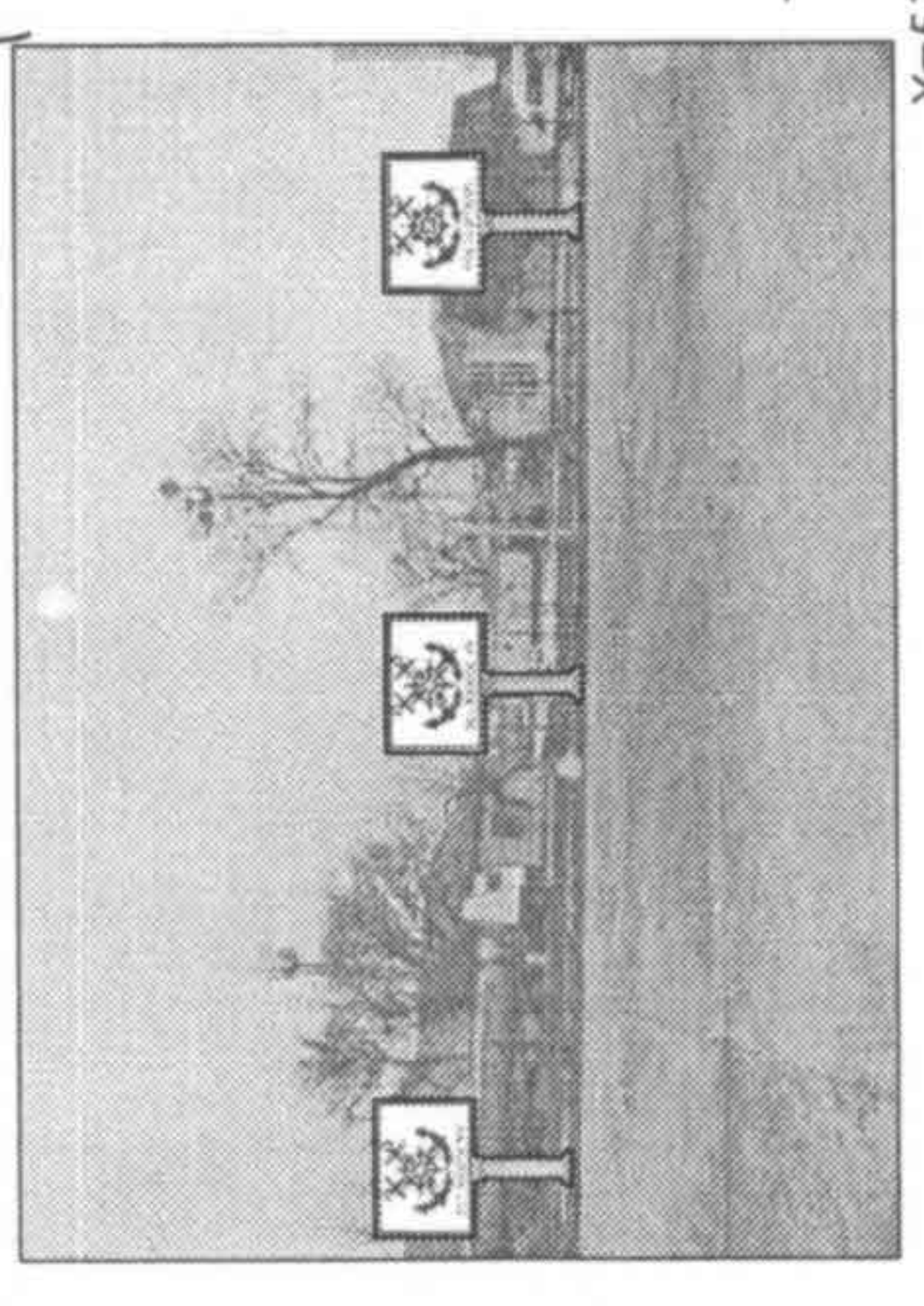
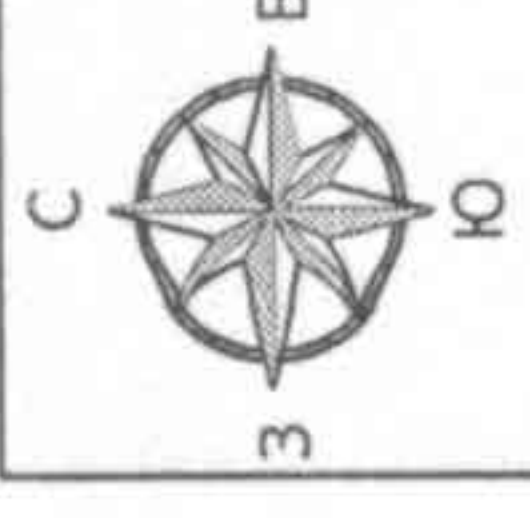
1. Схема размещения рекламных конструкций выполнена на основе топографической съемки, предоставленной отделом геодезии МУП МО ТР "А и Г" с привязкой точек пересечения осей рекламных конструкций (см. пояснительную записку листы: 8, 9, 10).
к общепринятой для территории Краснодарского края местной системе координат - МСК 23.

17-002		Схема размещения рекламных конструкций на территории морского порта Кавказ	
Изм.	Кол.уч.	Лист	№ док.
Рук. гр.	Черникова	Подпись	Дата
Разработал	Шевцова		01.17
Н. контр.	Конюк		01.17
Схема размещения рекламных конструкций на территории морского порта Кавказ.		Стадия	Лист
		П	4
Схема размещения рекламных конструкций на Участке № 2 ("Берегоукрепление в корне пирса № 6"), М 1:500.		МУП МО ТР "А и Г"	

Схема размещения рекламных конструкций на Участке № 1 ("Берегоукрепление 2-го района Южное" и "Причал № 8"), М 1:500

Причал № 8

Берегоукрепление 2-го района Южное

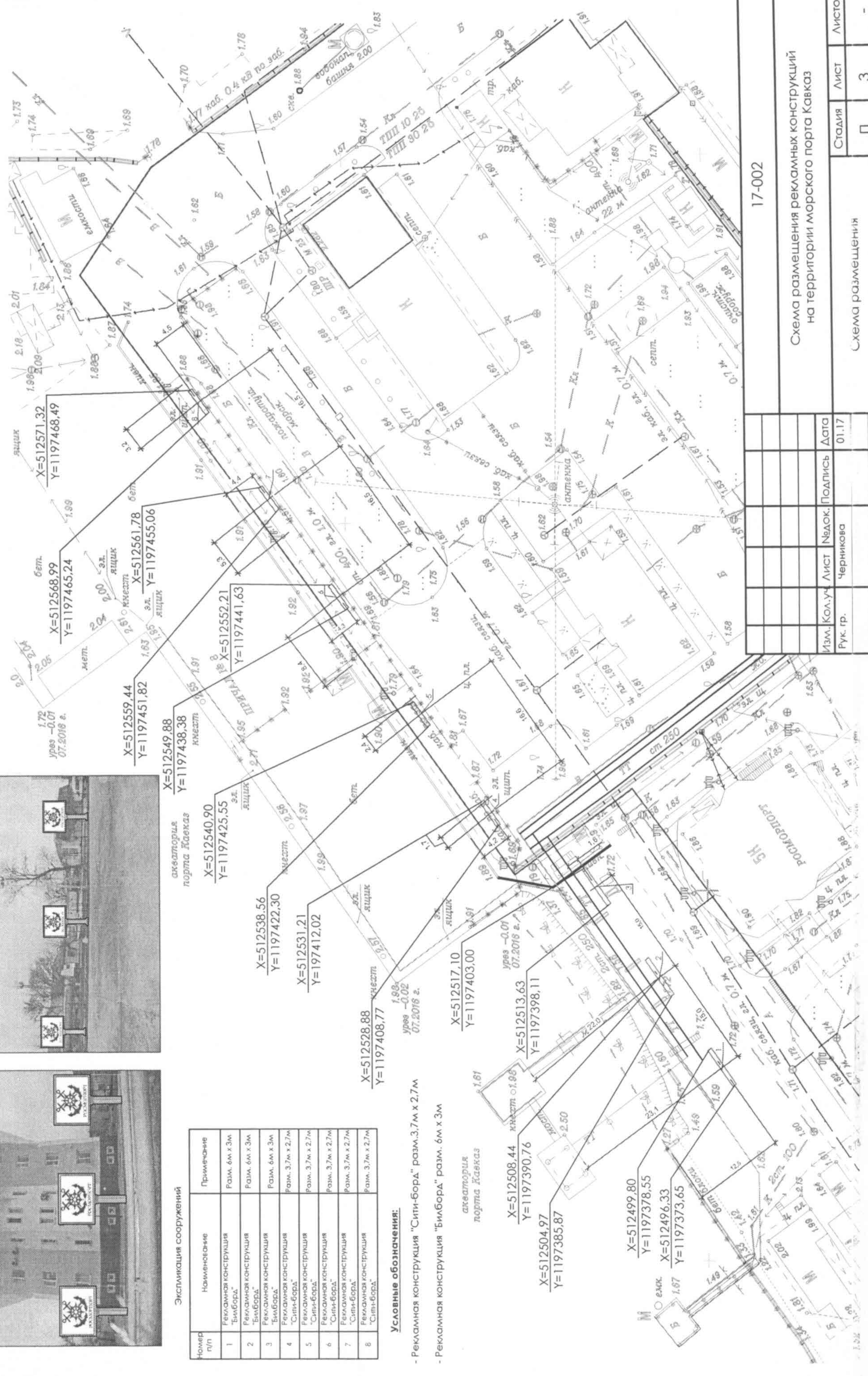


Экспликация сооружений

Номер п/п	Наименование	Примечание
1	Рекламная конструкция "Билборд"	Разм. 6м х 3м
2	Рекламная конструкция "Билборд"	Разм. 6м х 3м
3	Рекламная конструкция "Билборд"	Разм. 6м х 3м
4	Рекламная конструкция "Сити-борд"	Разм. 3,7м х 2,7м
5	Рекламная конструкция "Сити-борд"	Разм. 3,7м х 2,7м
6	Рекламная конструкция "Сити-борд"	Разм. 3,7м х 2,7м
7	Рекламная конструкция "Сити-борд"	Разм. 3,7м х 2,7м
8	Рекламная конструкция "Сити-борд"	Разм. 3,7м х 2,7м

Условные обозначения:

- Рекламная конструкция "Сити-борд" разм. 3,7м х 2,7м
- Рекламная конструкция "Билборд" разм. 6м х 3м



17-002		Схема размещения рекламных конструкций на территории морского порта Кавказ	
Изм.	Кол.уч.	Лист	Подпись
Рук. гр.	Черникова	Дата	01.17
Разработал	Шевцова	Дата	01.17
Н.контр.	Конюк	Дата	01.17
Схема размещения		Лист	3
Схема размещения		Листов	-
Схема размещения рекламных конструкций на Участке № 1 ("Берегоукрепление-2-го района Южное" и "Причал № 8"), М 1:500.			
МУП МО ТР "АиГ"			

1. Схема размещения рекламных конструкций выполнена на основе топографической съемки, предоставленной отделом геодезии МУП МО ТР "А и Г", с привязкой точек пересечения осей рекламных конструкций (см. пояснительную записку листы 7, 8, 9) к общепринятой для территории Краснодарского края местной системе координат - МСК 23.

Схема расположения участков размещения рекламных конструкций на территории морского порта Кавказ, М 1:2000

Берегоукрепление 2-го района Северное

Участок № 4

(СМ.ЛИСТ № 6)

Участок № 3
(СМ.ЛИСТ № 5)

Берегоукрепление 2-го района Северное
(СМ.ЛИСТ № 5)

Участок № 2
(СМ.ЛИСТ № 4)

Берегоукрепление в корне пирса № 6

Участок № 1
(СМ.ЛИСТ № 3)

"Причал № 8"

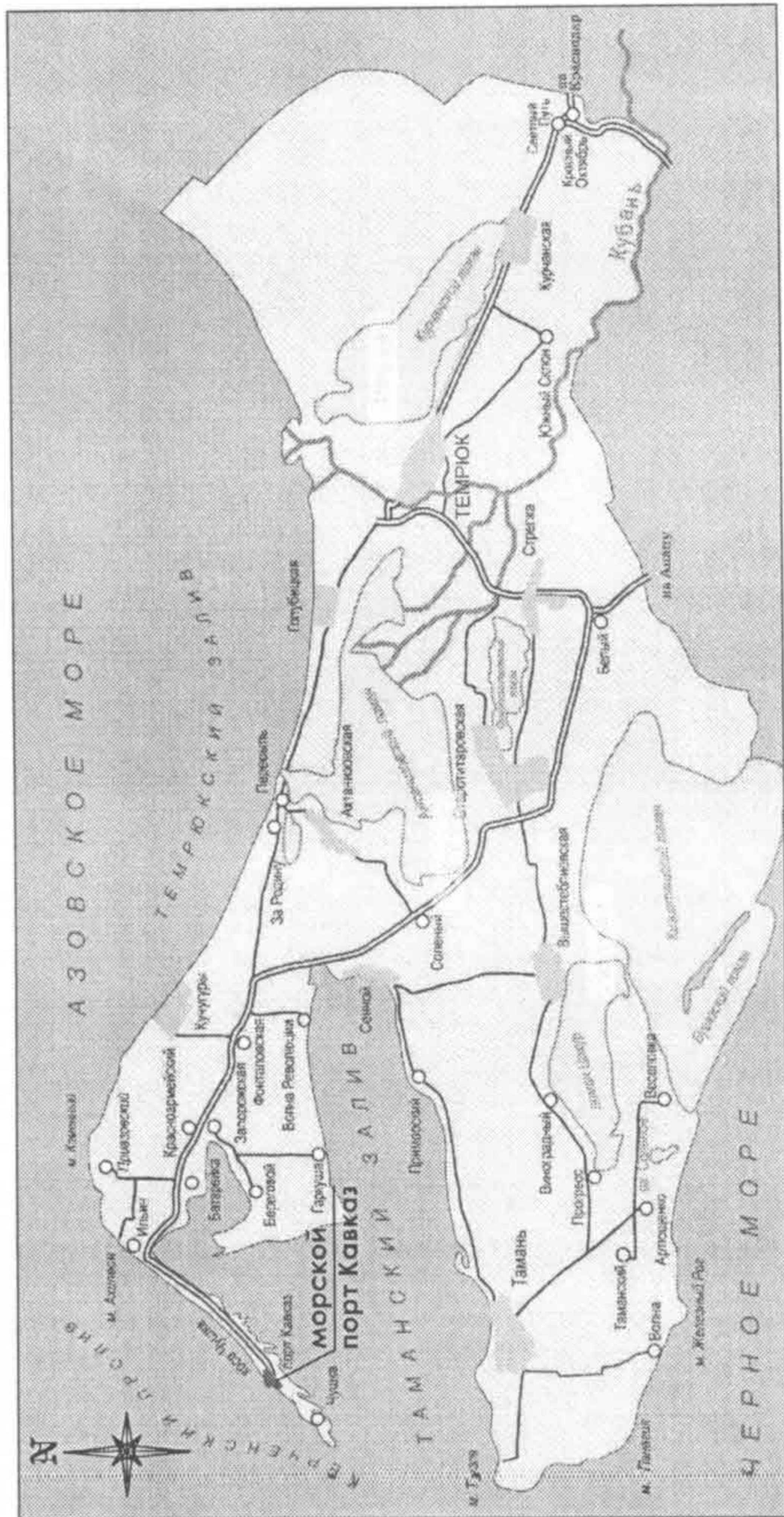
"Берегоукрепление 2-го района Южное"



17-002		Схема размещения рекламных конструкций на территории морского порта Кавказ	
Схема размещения		Стадия	Лист
		П	2
Схема расположения участков размещения рекламных конструкций на территории морского порта Кавказ, М 1:2000		Листов	-
Изм.	Кол.уч.	Лист	№ док.
		Черникова	
Рук. гр.		Шевцова	
Разработал		Конюк	
Н.контр.			
Дата	01.17	Дата	01.17
Подпись		Подпись	

ИВ. № ПОЛ.	ПОЛ. И ДАТА	ВЗМ. ИВ. №

Схема расположения морского порта Кавказ в структуре Темрюкского района, М 1:500 000



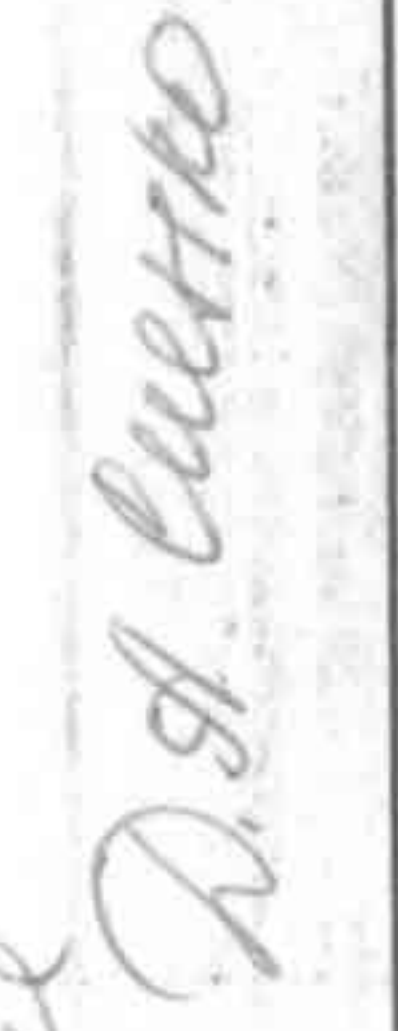
Ведомость основных комплектов градостроительной документации

Обозначение	Наименование	Примечание
17-002	Схема размещения рекламных конструкций на территории морского порта Кавказ	

Ведомость документов основного комплекта

Лист	Наименование	Примечание
1	Схема расположения морского порта Кавказ в структуре Темрюкского района, М 1:500 000. Общие данные.	
2	Схема расположения участков размещения рекламных конструкций на территории морского порта Кавказ, М 1:2000.	
3	Схема размещения рекламных конструкций на Участке № 1 "Берегоукрепление 2-го района Южное" и "Причал № 8", М 1:500.	
4	Схема размещения рекламных конструкций на Участке № 2 "Берегоукрепление в корне пирса № 6", М 1:500.	
5	Схема размещения рекламных конструкций на Участке № 3 "Берегоукрепление 2-го района Северное", М 1:500.	
6	Схема размещения рекламных конструкций на Участке № 4 "Берегоукрепление 2-го района Северное", М 1:500.	

1. Схема размещения рекламных конструкций на территории морского порта Кавказ разработана на основании:
- заявления ФГУП "РОСМОРПОРТ" № 05-32/11264-27 от 22.11.2016 г. на размещение рекламных конструкций.
2. Проектная документация выполнена в соответствии с федеральным законом от 07.05.2013 N 98-ФЗ «О внесении изменений в федеральный закон "О рекламе" и отдельные законодательные акты Российской Федерации», ГОСТ Р 52044-2003 "Наружная реклама на автомобильных дорогах и территориях городских и сельских поселений. Общие технические требования к средствам наружной рекламы. Правила размещения", схем организации дорожного движения, предоставленных отделом ГИБДД Отдела МВД России по Темрюкскому району.
3. При размещении рекламных конструкций на территории порта Кавказ необходимо выполнить согласование:
- с отделом Государственной инспекции безопасности дорожного движения;
- с организациями эксплуатирующими инженерные сети;
- с управлением имуществом и земельных отношений администрации муниципального образования Темрюкский район.

Согласовано
Заместитель главы администрации
Темрюкского района


Д.А. Сметко

Изм.	Кол.уч.	Лист	№ док.	Подпись	Дата
		Черникова			01.17
Разработал		Шевцова			01.17
Н.контр.		Конюк			01.17
			Стадия	Лист	Листов
			П	1	6
			МУП МО ТР "АиГ"		

17-002

Схема размещения рекламных конструкций на территории морского порта Кавказ

Схема размещения рекламных конструкций на территории морского порта Кавказ.

Схема расположения морского порта Кавказ в структуре Темрюкского района, М 1:500 000. Общие данные.